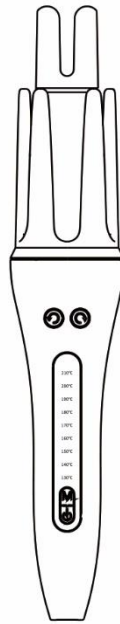


# Rizador de cabello – Q4



## Manual de instrucciones

Para evitar lesiones causadas por un uso incorrecto, lea atentamente el manual de instrucciones antes de utilizar este producto. El producto debe utilizarse estrictamente de acuerdo con el uso especificado en este manual.

### Introducción del producto

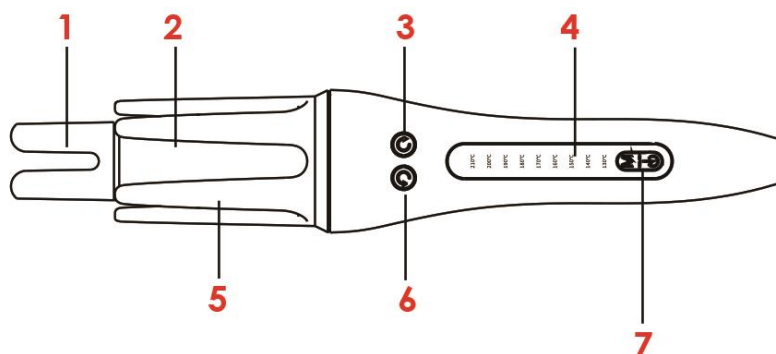
Este producto es una máquina moldeadora termostática de permanente de cabello con regulación de temperatura, que puede crear un efecto muy hermoso y encantador en un tiempo más corto. El revestimiento cerámico con temperatura de moldeo profesional y la placa calefactora PTC se combinan a la perfección para ofrecerle un efecto de experiencia de modelado sin precedentes.

### Asuntos que requieren atención

1. Antes de conectar este producto a la fuente de alimentación, compruebe si el voltaje marcado del producto coincide con el voltaje de la fuente de alimentación local.
2. Compruebe regularmente el cable de alimentación. Si el enchufe; El cable de alimentación o el propio producto están dañados o muestran alguna anomalía. No continúe utilizando este producto.
3. No utilice el cable de alimentación envuelto en el calentador.
4. Por favor, no utilice este aparato cerca de la bañera, plato de ducha, lavabo u otros utensilios que contengan agua.

5. Está prohibido lavar o empapar el aparato con agua, de lo contrario podrían producirse incendios, descargas eléctricas y cortocircuitos.
6. No deje que entre en contacto directo con la piel durante su uso y no permita que los niños lo utilicen directamente.
7. El producto sólo puede utilizarse con el cabello seco totalmente o seco en un 80%. No lo utilice sobre el cabello goteando para evitar que una gran cantidad de agua entre en la máquina y reduzca la vida útil.
8. La temperatura del tubo calentador es alta durante el uso. No toque el tubo calentador directamente con las manos para evitar quemaduras. Por favor, utilícelo con cuidado para evitar tocar accidentalmente el tubo de calefacción.
9. Después de usar el producto, asegúrese de apagar la máquina y desenchufar la toma de corriente para que se apague.
10. Después de usar este producto, por favor, coloque la máquina completamente apartada para evitar peligros y espere a que enfríe antes de guardarla en un lugar seco. No lo guarde en un lugar con luz solar directa o fuente de calor.
11. Cuando el olor y el sonido del producto sean anormales durante su uso, se deberá cortar inmediatamente el suministro eléctrico y se dejará de utilizar.
12. Después del uso, por favor, limpie la máquina oportunamente para evitar el enrollamiento de grasa o pelos rotos, lo que puede impedir su uso normal y reducir su vida útil.
13. Por favor, mantenga este producto fuera del alcance de los niños. No juegue con el o deje caer.
14. Este producto no es resistente al agua. No lo lave para evitar daños;
15. Si el cable de alimentación está dañado, debe ser sustituido por un cable profesional o componentes especiales adquiridos a su fabricante o departamento de mantenimiento;
16. No está permitido que personal no profesional desmonte, repare, modifique o sustituya la batería incorporada para evitar peligros;
17. No ponga este producto en el fuego o en el agua para evitar cortocircuitos u otros peligros impredecibles;
18. No golpee ni deje caer este producto. Si se daña debido a golpes y caídas, deje de utilizarlo inmediatamente y póngase en contacto con nuestro servicio postventa.

## Descripción del producto



1. Ranura de pinza, 2. Tubo calefactor, 3. Interruptor de giro a la derecha, 4. Pantalla, 5. Tubo giratorio,
6. Interruptor de giro hacia la izquierda, 7. Botón del interruptor Encendido / Cambio de marcha.

## Instrucciones de uso

1. Tecla de interruptor/tecla de marcha: pulsación larga 1,5 segundos para encender/apagar, y pulsación corta para cambiar de marcha.
2. Interruptor giratorio a la derecha/interruptor giratorio a la izquierda: pulsación corta a la izquierda o a la derecha, el tubo giratorio girará en la dirección correspondiente una vez, pulsación larga a la izquierda o a la derecha, el tubo giratorio seguirá girando en la dirección correspondiente.
3. Cuando se conecta la alimentación, los 9 LED de luz blanca parpadean continuamente durante 3 veces y luego se apagan. Están en estado de espera sin ninguna visualización.
4. Visualización de funcionamiento: Pulsación larga de la tecla de encendido, el LED blanco predeterminado de la 6ª marcha se enciende, pulsación corta de la segunda, el LED blanco de la 7ª marcha se enciende, pulsación corta de la tercera, el LED blanco de la 8ª marcha se enciende, pulsación corta de la cuarta, el LED blanco de la 9ª marcha se enciende, pulsación corta de la quinta, el LED blanco de la 1ª marcha se enciende, pulsación corta de la sexta, el LED blanco de la 2ª marcha se enciende, pulsación corta de la séptima, el LED blanco de la 3ª marcha se enciende, pulsación corta de la octava, el LED blanco de la 4ª marcha se enciende, pulse brevemente la novena, el LED blanco de la 5ª marcha se enciende, este es el ciclo en secuencia.
5. Rango de temperatura de la marcha:  
En la primera marcha, la temperatura de la superficie del tubo de calefacción es de 110-130 °C;  
En la segunda marcha, la temperatura de la superficie del tubo de calefacción es de 130-140 °C;  
En la tercera marcha, la temperatura de la superficie del tubo de calentamiento es de 140-150 °C;  
En la cuarta marcha, la temperatura de la superficie del tubo de calefacción es de 150-160 °C;

En la quinta marcha, la temperatura de la superficie del tubo de calefacción es de 160-170 °C;

En la 6ª marcha, la temperatura de la superficie del tubo de calefacción es de 170-180 °C;

En la 7ª marcha, la temperatura de la superficie del tubo de calefacción es de 180-190 °C;

En la 8ª marcha, la temperatura de la superficie del tubo de calefacción es de 190-200 °C;

En la 9ª marcha, la temperatura de la superficie del tubo de calentamiento es de 200-210 °C.

## **Método de uso**

1. Antes de rizar, para moldear mejor el peinado, se puede rociar uniformemente el cabello con un poco de agua para humedecerlo ligeramente (no lo use cuando el cabello gotee) o cubrir uniformemente con un poco de aceite esencial para el cuidado del cabello.

2. Pulse prolongadamente la tecla del interruptor para poner en marcha la máquina y pulse brevemente la temperatura deseada para la depuración. Espere unos 1-3 minutos, para que el tubo calentador se pueda calentar a la temperatura requerida antes de su uso.

3. Divida el pelo en secciones, coja un puñado de pelo, introdúzcalo con cuidado en la ranura de la pinza para el pelo, enrolle o desenrolle el pelo según sus necesidades y mantenga pulsado el interruptor giratorio en la dirección correspondiente. Cuando la cola de pelo esté enrollada en el tubo calefactor, suelte el interruptor giratorio, y espere de 5 a 20 segundos para que el pelo se moldee.

4. Después de darle forma, saque el pelo del tubo de calentamiento en la dirección opuesta a la rotación para completar el rizado. Dé forma a todo el cabello como se ha descrito.

5. Una vez moldeado todo el cabello, apague la máquina y desenchufe el cable de alimentación. El cabello puede peinarse con un peine, rociarse con spray para peinar o aplicarse aceite esencial para el cuidado del cabello; el moldeado se habrá completado.

6. En ausencia de cualquier operación, se apagará automáticamente después de 30 minutos. Para un uso seguro, por favor apague la máquina y desenchufe el cable de alimentación después de su uso.

## **Especificaciones del producto**

Nombre del producto: Máquina para rizar y alisar el pelo

Modelo: Q4

Tensión nominal: 220V ~

Frecuencia nominal: 50 Hz

Potencia nominal: 50W

Tamaño de la máquina: 300 x 55 x 55 mm

Peso neto: 270g

## **Limpieza y mantenimiento**

1. Antes de la limpieza, asegúrese de apagar la máquina y desenchufar la fuente de alimentación, enfriar la máquina durante unos 5 minutos y limpiar la máquina después de que se haya enfriado completamente.
2. Utilice un bastoncillo de algodón para recoger todos los pelos del tubo de calefacción. No pinche la máquina con herramientas afiladas, ya que podrían dañarla fácilmente.
3. Limpie la máquina con un paño húmedo semiseco suave. No utilice diluyentes corrosivos o volátiles para limpiar la máquina.
4. Después de limpiarla, colóquela en un lugar ventilado y seco. Si no se utiliza durante mucho tiempo, enchufe la máquina a la corriente y enciéndala después de un tiempo. Haga clic en cada botón para que las piezas internas de la máquina funcionen, se enfríen y colóquela en su lugar de almacenaje después de apagarla.